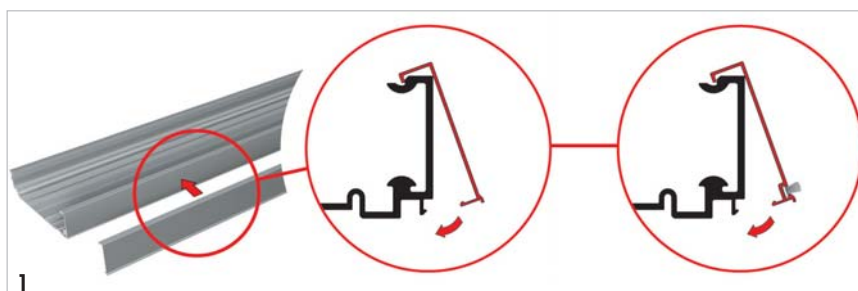


ИНСТРУКЦИЯ ПО СБОРКЕ СИСТЕМЫ PS40, CINETTO



1 Установите декоративную накладку на верхнюю направляющую.

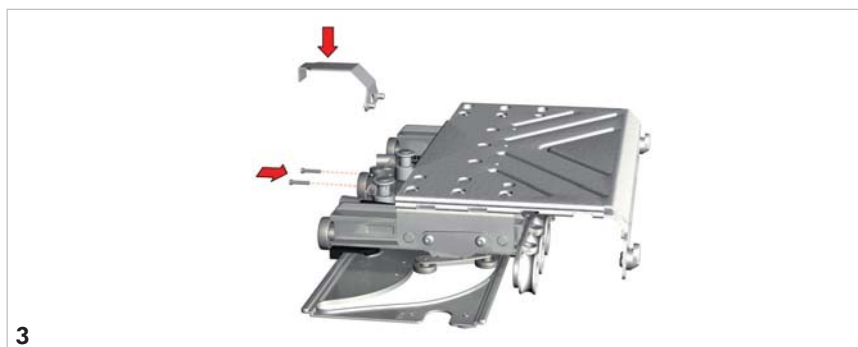
2 Потяните за верхнюю крышку ролика, до фиксации его в открытом состоянии.

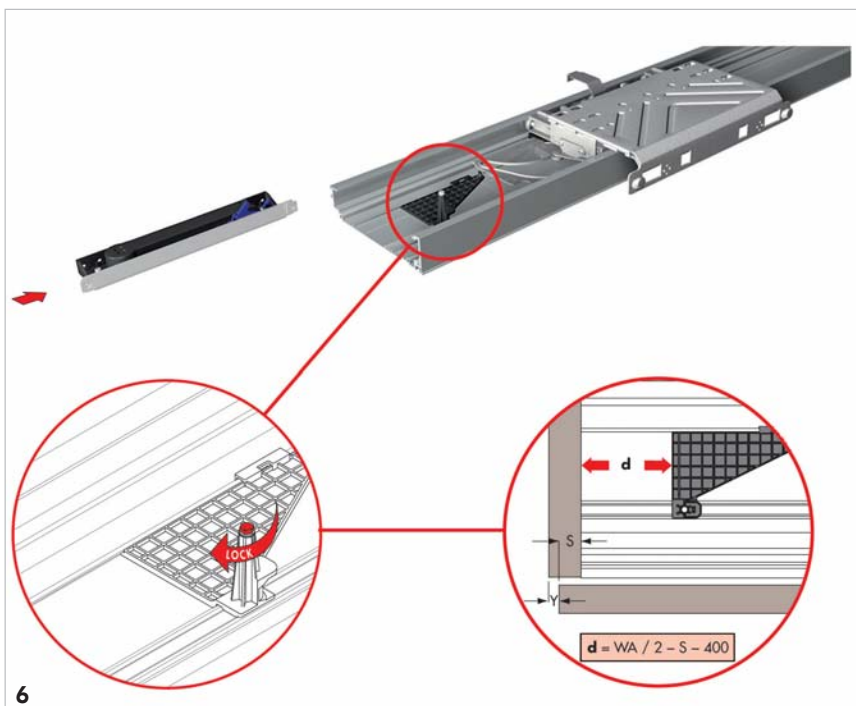
3 При необходимости установите активатор доводчика SoftSpace для плавного открывания левой двери.



4 Открытый ролик левой двери установите в верхнюю направляющую.

5 Установите верхний стопор левой двери.





6 Зафиксируйте стопор на расстоянии d от края направляющей. При необходимости установите доводчик SoftSpace для плавного открывания левой двери.

$$d = WA / 2 - S - 400$$

где:

WA – ширина двери

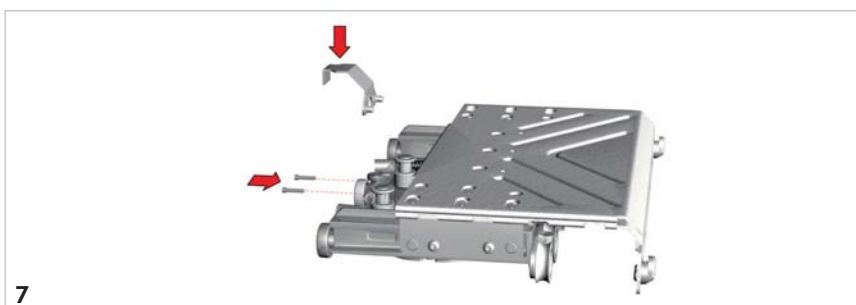
S – перекрытие боковины шкафа.

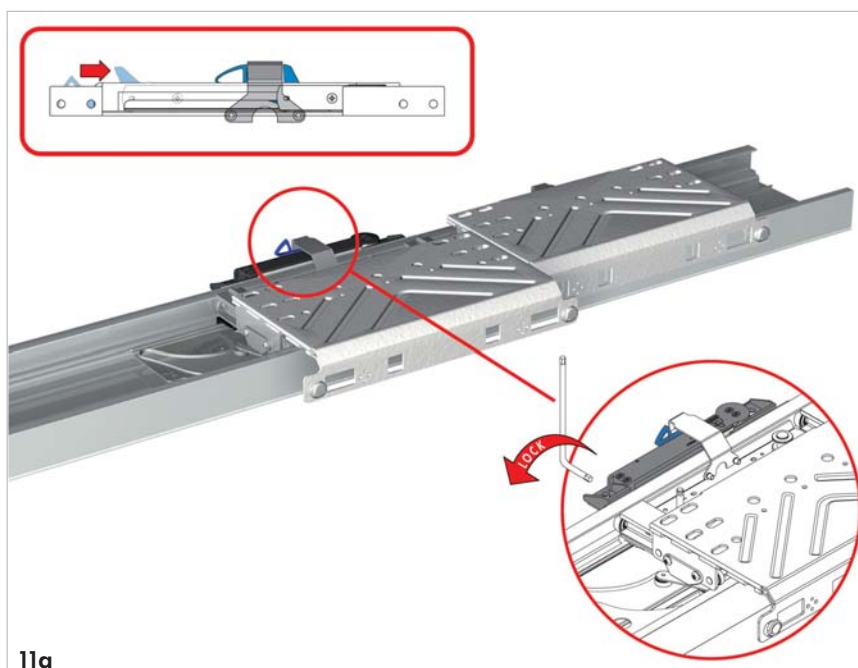
7 Откройте верхний ролик правой двери. При необходимости установите активатор доводчика SoftSpace для плавного открывания правой двери.

8 Открытый ролик правой двери установите в верхнюю направляющую.

9 Зафиксируйте стопор на расстоянии d от края направляющей.

10 При необходимости установите доводчик SoftSpace для плавного открывания правой двери.

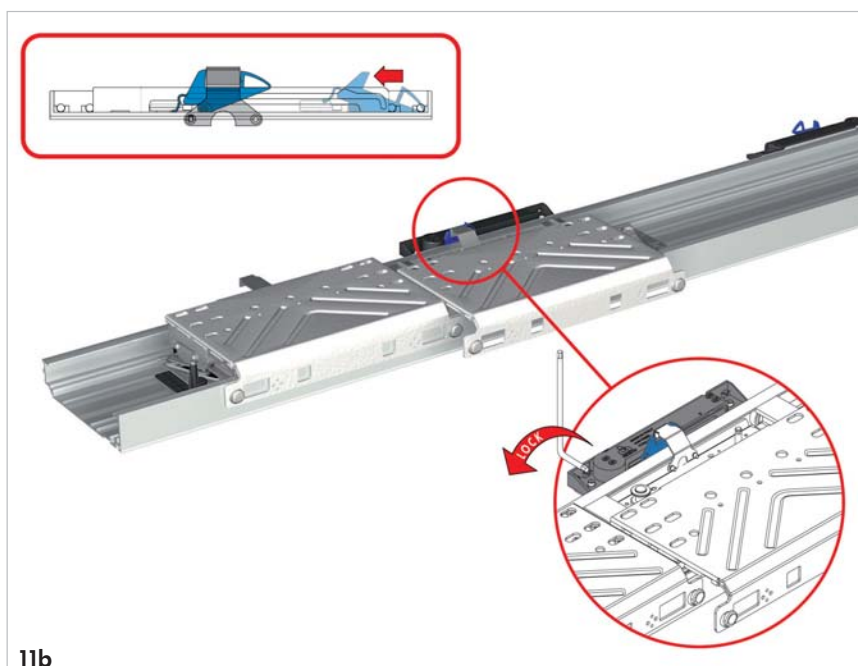




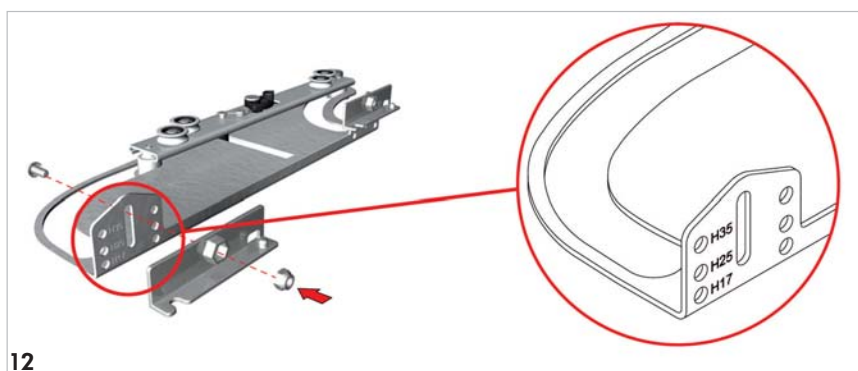
11a

11 Установите и зафиксируйте доводчики SoftSpace для плавного открывания так, чтобы при максимальном раскрытии фасадов расстояние между верхними роликами было 1–2 мм.

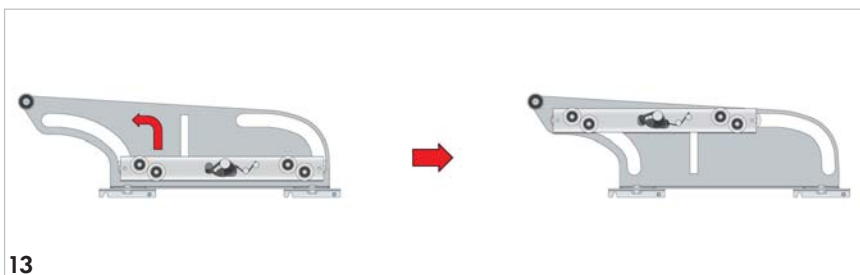
12 С помощью монтажной площадки нижнего ролика выберите и установите расстояние между фасадом и полом. (25 мм и 35 мм)



11b



12

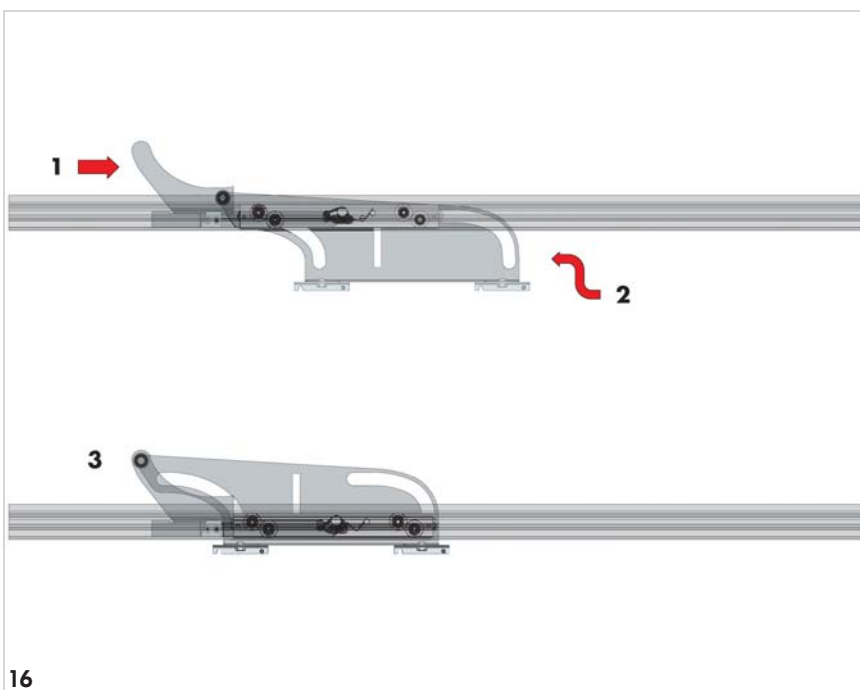
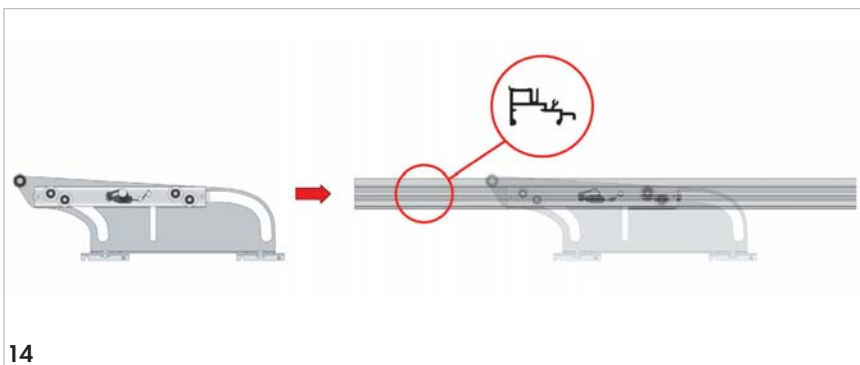


13 Переведите нижний ролик левой двери в открытое положение.

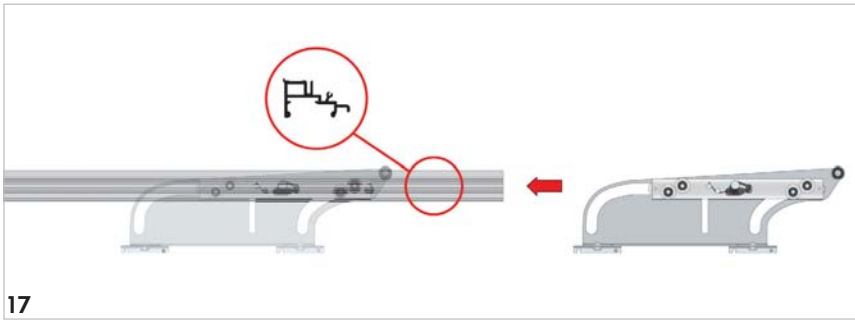
14 Установите ролик левой двери в нижнюю направляющую.

15 Установите стопор в нижнюю направляющую.

16 Переведите ролик в закрытое положение.



РАЗДВИЖНЫЕ СИСТЕМЫ ДЛЯ ШКАФОВ-КУПЕ ПОДВЕСНЫЕ СИСТЕМЫ



17

17 Переведите нижний ролик правой двери в открытое положение.

18 Установите ролик правой двери в нижнюю направляющую.

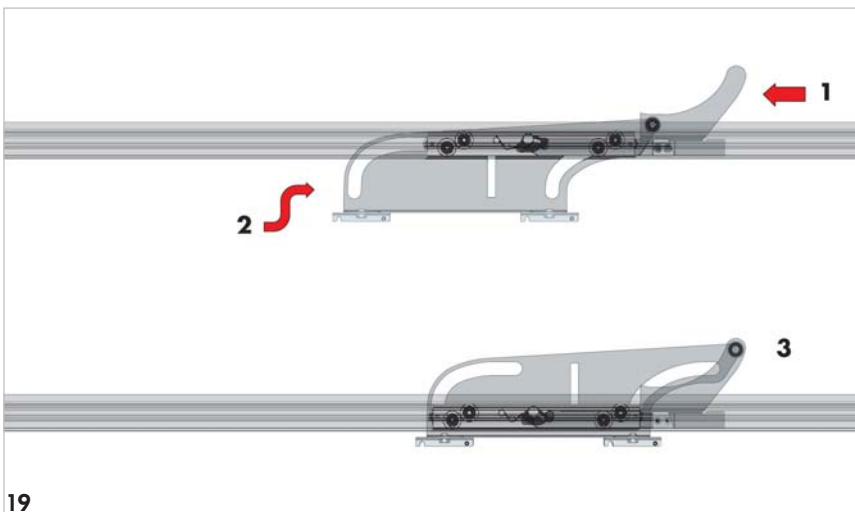
19 Установите стопор в нижнюю направляющую и переведите ролик в закрытое положение.

20 Нижняя направляющая в сборе.

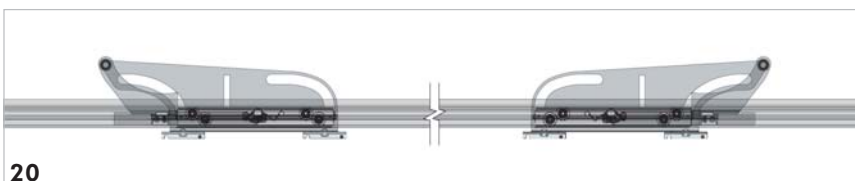
21 Установите направляющие на шкаф и зафиксируйте их с помощью саморезов.



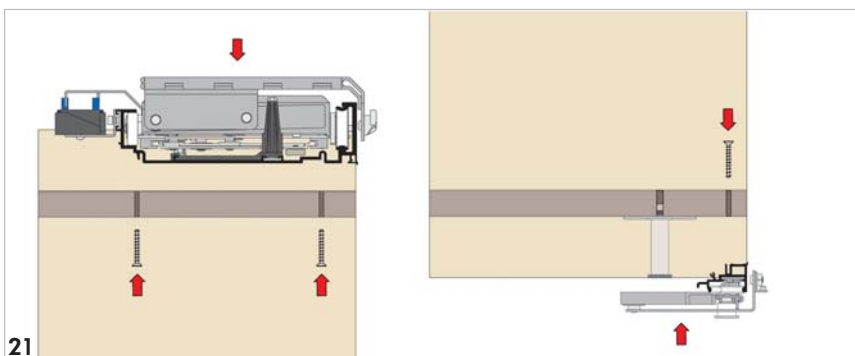
18



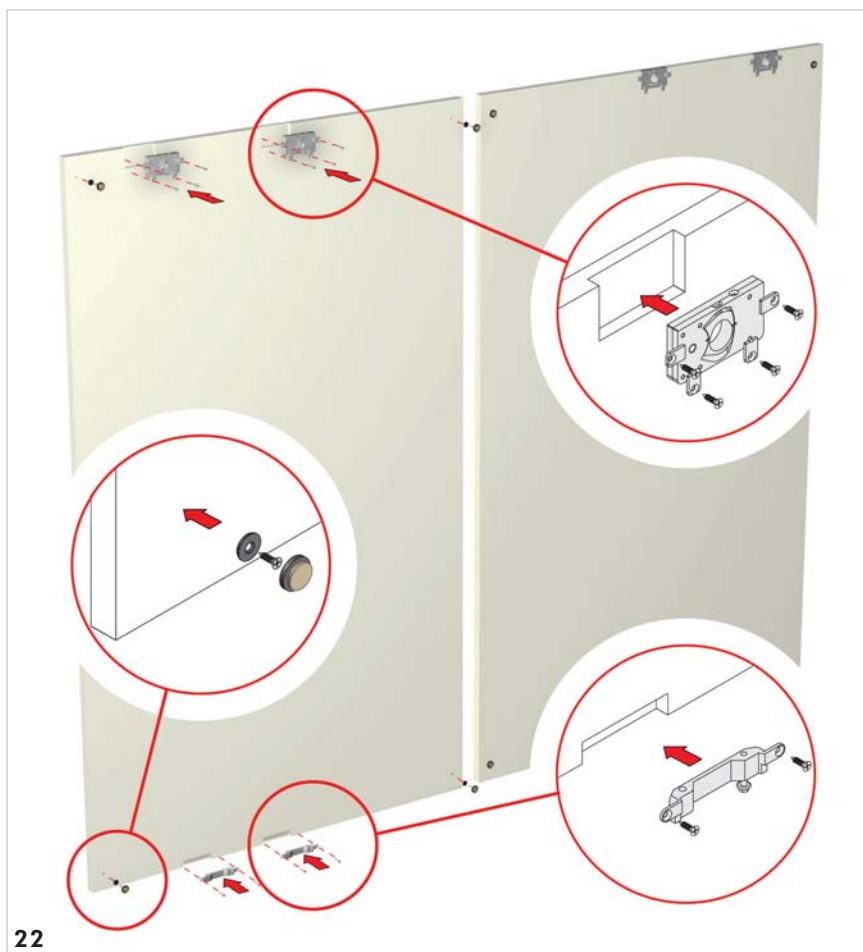
19



20



21

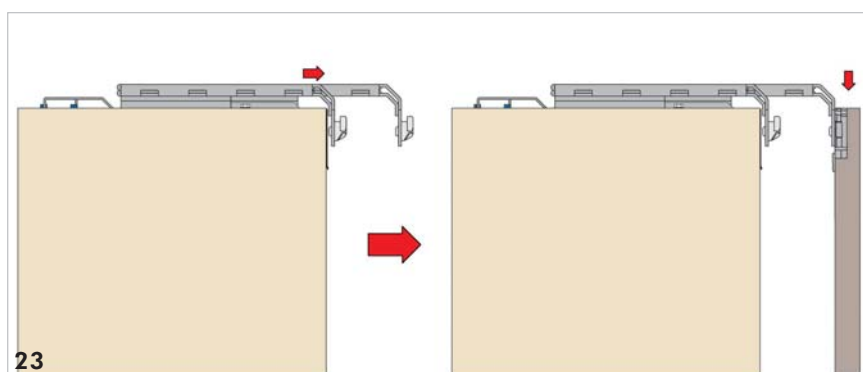


22

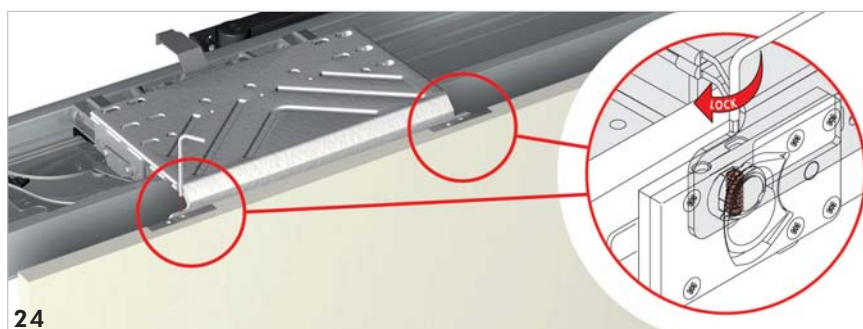
22 Установите крепления для фасада и угловые демпферы на дверь.

23 Переведите верхний ролик в открытое положение. Установите фасад.

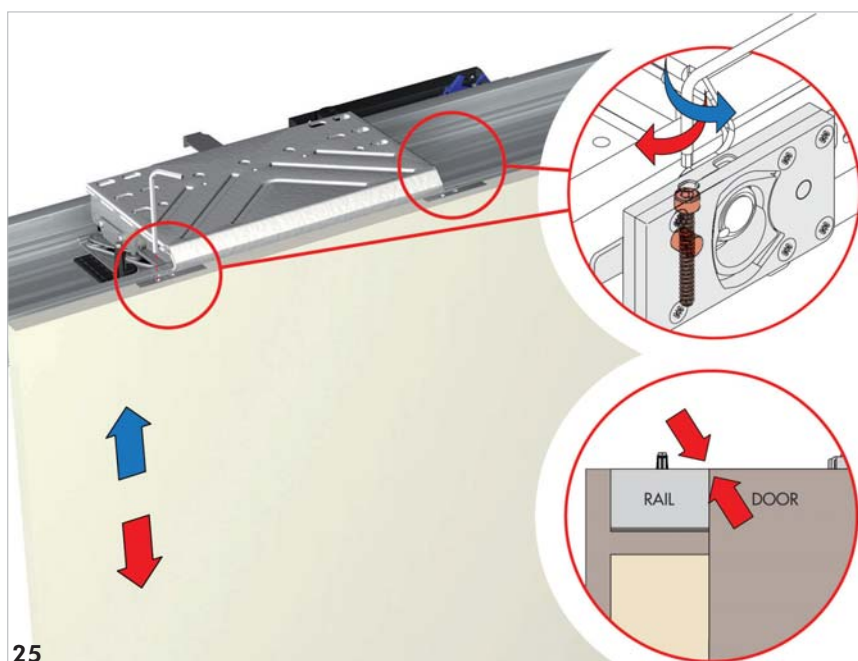
24 Зафиксируйте фасад с помощью шестигранного ключа.



23

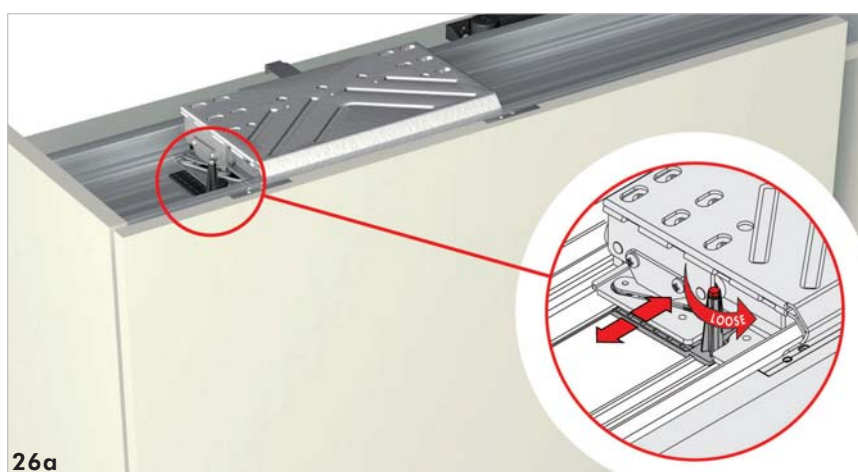


24

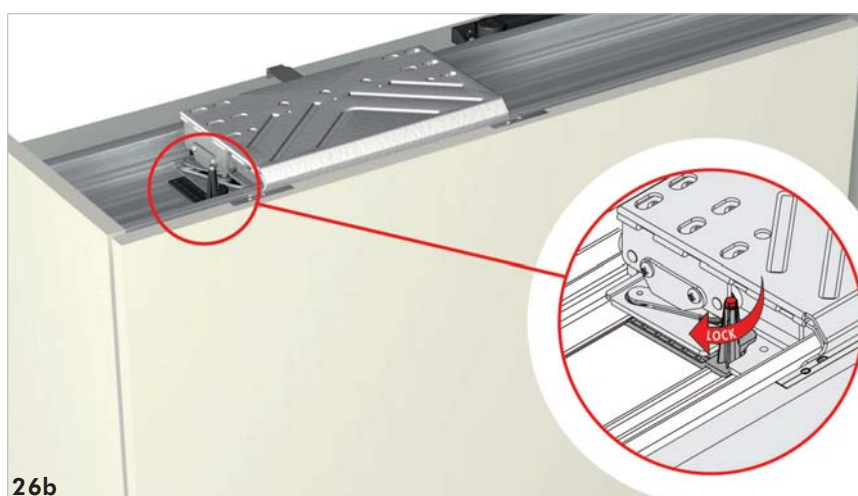


25 Отрегулируйте фасад по вертикали таким образом, чтобы верхняя линия фасада совпала с верхней линией направляющей.

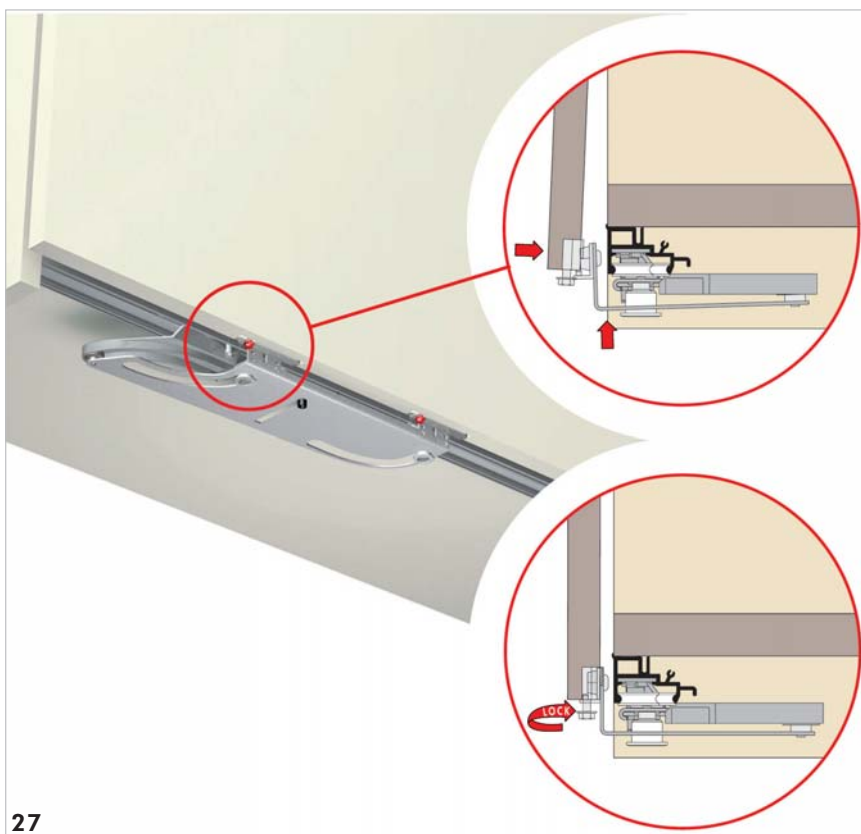
26 За счет перемещения верхнего стопора отрегулируйте положение фасада по горизонтали и установите оптимальное расстояние между фасадами.



26a



26b



27 Установите и зафиксируйте фасад на нижнем ролике.

28 Переведите фасад в закрытое положение. Зафиксируйте стопор нижнего ролика.

